

AUFSETZBARER ABZUG ASEM® ZERTIFIZIERT NACH EN 14175

WIRTSCHAFTLICHE UND PRAKTISCHE LÖSUNG ZUM AUFSETZEN AUF NEUE
ODER VORHANDENE TISCHGESTELLE/ARBEITSTISCHE.



ASEM EN 14175
CLOSE THE VERTICAL SLIDING GLASS DOOR
ZHUJESSE O BALANCEMI
PÖHÖRÖENTEN SCHLIESSEN
ZEMAR VENTILANA TIPO QUILLIOTINA
FERMER LA VITRE DE FACADE COULISSANTE

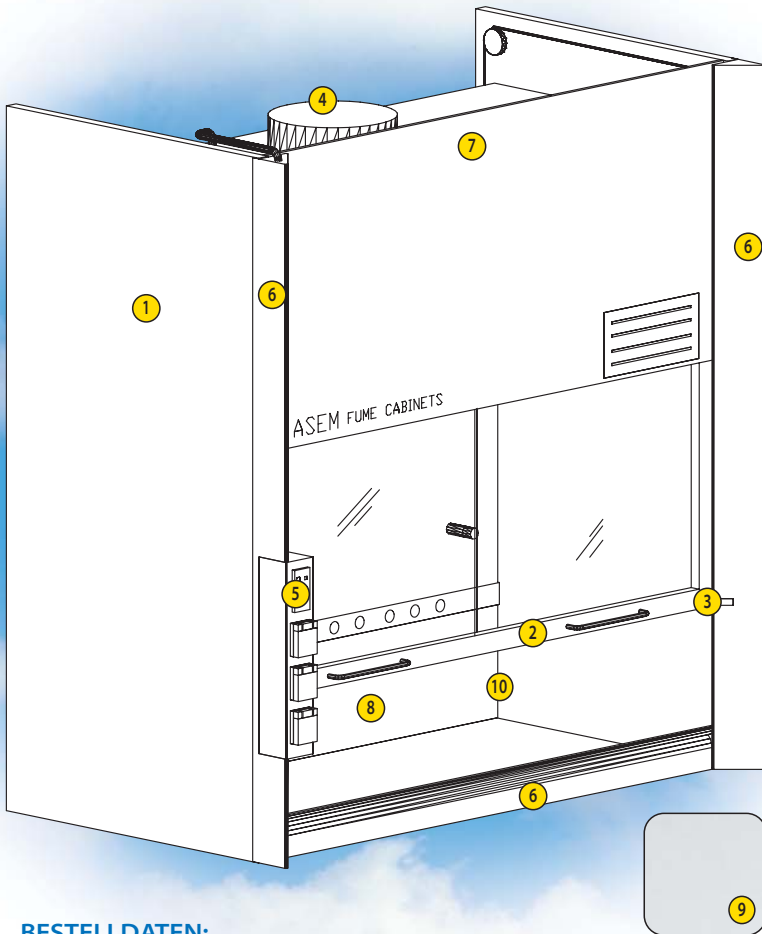
ASEM Fume Cabinets
CEEN

ASEM® Fume Cabinets



AUFSETZBARER LABOR-ABZUG ASEM®

Für die Laborarbeit, bei der gefährliche Gase, Dämpfe, Stäube freigesetzt werden und die einen Schutz vor Glassplintern und verspritzenden Chemikalien erfordert. Konformität mit der Europannorm EN 14175, zertifiziert durch eine unabhängige Prüforganisation.



TECHNISCHE DATEN:

- 1 Seitenwände aus wasserabweisenden melaminharzbeschichteten Verbundplatten.
- 2 Einteiliger Frontschieber mit 2 horizontal öffnenden Scheiben aus Verbundsicherheitsglas, Dicke 6 mm.
- 3 Sicherheitssperre des Frontschiebers 400 mm über der Arbeitsebene, manuell entriegelbar.
- 4 Abluftausgang mit Kondenswassersammler.
- 5 Bedienung der Luftstromüberwachung, optischer und akustischer Alarm bei Unterschreiten des zulässigen Volumenstroms.
- 6 Luftstrom-Leitprofil.
- 7 Innenraumbeleuchtung mit Leuchtstoffröhren, 400 Lux, Schutz IP 65.
- 8 Abzugsführung für schweren Abrauch und schwere Dämpfe.
- 9 Standardbeschichtung: grau, RAL 7035.
- 10 OPTIONAL: Innenauskleidung mit Polypropylen für den Schutz gegen starke Säuren.

BESTELLDATEN:

TYP	Abmessungen (Breite x Tiefe x Höhe mm)	Bestell-Nr.
ABZUG 1200	1200x750x1600	ICP120EN
ABZUG 1500	1500x750x1600	ICP150EN
ABZUG 1800	1800x750x1600	ICP180EN

Bestell-Nr.	
RI120	für Abzug 1200 mm
RI150	für Abzug 1500 mm
RI180	für Abzug 1800 mm

ZUBEHÖR

Komponenten zum Anschluss des Abzuges an ein Absaugsystem, um die korrekte Funktion zu sichern.



EXTERNER VENTILATOR

Direkt zum Anschluss an den Abluftausgang.

- 700 bis 1200m³/h mit HT 50 mm H₂O.
- 2500 g/min.
- 110/200 W.
- Betriebsgeräusch: 50 dB.
- Durchmesser: 250/315 mm.
- IP 44, DIN 40050.
- 230V/60Hz.



KLAPPENVENTIL

Zur manuellen Regelung des Luftstroms auf 0,5m/s bei bis zu 400 mm geöffnetem Frontschieber, erforderlich zur einwandfreien Funktion der elektronischen Luftstromsteuerung.



ELEKTRONISCHE LUFTSTROMSTEUERUNG

Zur manuellen Einstellung der konstant geregelten Luftstromgeschwindigkeit in Abhängigkeit von der Stellung des Frontschiebers.

Bestell-Nr.
RE 1000

Bestell-Nr.	
ASILC250	für Abzug 1200 mm
ASILC315	für Abzug 1500 mm
ASILC315	für Abzug 1800 mm

Bestell-Nr.	
AC 492 ø 250 mm	
AC 493 ø 315 mit Verjüngung auf 250 mm	für Ventilator ASILC250 und ASILC315

MONTAGEZUBEHÖR:

Bestell-Nr.	BESCHREIBUNG
GFKIT	Anschlusskit mit 1 m Schlauch und 2 Befestigungsmanschetten
GF250	PVC-Schlauch 1 m, ø 250 mm
CF250	Befestigungsmanschette ø 250 mm
AC412	PVC-Rohr 1m ø 250 mm
AC422	PVC-Bogen 90° ø 250 mm
AC423	PVC-Bogen 45° ø 250 mm



KONTROLL-PANEEL

AC 3500:

an der linken Abzugssäule,
 ausgestattet mit:

- Elektronischer Steuerung für den Luftvolumenstrom mit optischem und akustischem Alarm entsprechend Europanorm EN 14175.
- Schalter für Innenraumbelichtung.
- Ein-/Aus-Schalter für das Luftabzugssystem mit Betriebsanzeige.
- 2 Steckdosen 230V/16A, 2P Nullleiter mit thermomagnetischer Sicherung.
- Optionale weitere Steckdose wie oben:

Bestell-Nr.
PE 100



ARBEITSTISCHE FÜR AUFSETZBARE ABZÜGE ASEM® ZERTIFIZIERT NACH EN 13150



AUFBAU:

- Metall-Tragerahmen "C".
- Modulares Grundgestell aus Stahl.
- Antikorrosionsbeschichtung 90 µm.
- Armaturen für flüssige Medien an Blende der Arbeitsplatte.
- Stellbare Füße.

VERFÜGBARE TISCHPLATTEN:

- Melaminharzbeschichtete Verbundplatte.
- Monolithische Vollkeramik.
- Polypropylen.
- **TEPLAN.**

MEDIEN:

- Wasser, Gas, Druckluft, Vakuum, Stickstoff.
- Trichterbecken 150 x 200 mm.

BESTELLDATEN:

TYP DER TISCHPLATTE	Maße (B x T x H mm)	Bestell-Nr.:
Tisch, melaminharzbeschichtet	1200x750x900	PSME120
	1500x750x900	PSME150
	1800x750x900	PSME180
Tisch, monolithische Keramik	1200x750x900	PSMO120
	1500x750x900	PSMO150
	1800x750x900	PSMO180
Tisch, Polypropylen	1200x750x900	PSPO120
	1500x750x900	PSPO150
	1800x750x900	PSPO180
Tisch, TEPLAN	1200x750x900	PSIN120
	1500x750x900	PSIN150
	1800x750x900	PSIN180
Becken	150x200	VS0002
Wasserhahn	-	RCCC315
Gasventil	-	RCCG311
Druckluftventil	-	RCCA312
Vakuumventil	-	RCCV314
Stickstoffventil	-	RCCN316

UNTERSCHRÄNKE MIT TÜREN, SCHUBFÄCHERN UND KOMBINATIONEN

AUFBAU:

- Verbundplatten, beidseitig wasserabweisend, feuerhemmend (Brandklasse M1) laminiert, Dicke 18 mm, mit Türen und Schubfächern.
- Türen, Scharniere mit 180°-Öffnung.
- Stahlgriffe.
- Höhenverstellbare Einlegebödena.
- Schubfächer auf Schienen mit Endhalterast.
- Beweglich auf 4 Rollen mit Drehachsen, 2 davon arretierbar.

BESTELLDATEN:

Unterschrank	Bestell-Nr.	Typ	Breite (mm)	Tiefe (mm)	Höhe (mm)
Türen	RICMI1035	1 Tür, 1 Boden-L60	560	500	640+160
	RICMI1011	2 Türen, 2 Böden-L120	1120	500	640+160
Schubfächer	RICMI1031	4 Schubfächer-L60	560	500	640+160
	RICMI1001	4 Schubfächer-L120	1120	500	640+160
Kombination	RICMI1032	1 Schubfach, 1Tür, 1 Boden	560	500	640+160
	RICMI1013	2 Schubfächer, 2 Türen, 2 Böden	1120	500	640+160



- Die Unterschränke werden montiert versendet.
- Auf Anfrage ist eine große Auswahl von weiteren Unterschränken und Sicherheitsschränken verfügbar.